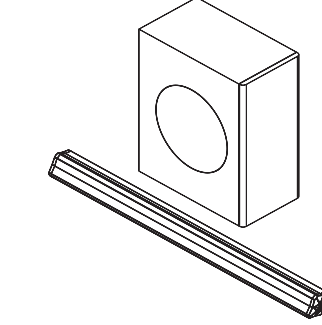


راهنمای استفاده از محصول

TS 2036 2.1CH SUBBAR WITH WIRELESS SUBWOOFER



ضمن تشکر از خرید شما. لطفاً فقط برای استفاده بهتر از این محصول، دفترچه راهنما را، با دقت مطالعه کنید.

www.tscو.ir

محتویات بسته بندی

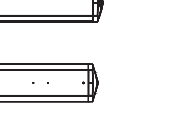
- اسپیکر
- دفترچه راهنما
- کابل شارژ
- ریموت کنترل
- کارت گارانتی
- کابل AUX

محتویات بسته بندی

- اسپیکر
- دفترچه راهنما
- کابل شارژ
- ریموت کنترل
- کارت گارانتی
- کابل AUX

ساختار محصول

•ساندبار



۱- صفحه LED
۲- USB
۳- AUX
۴- OPTICAL
۵- پورت HDMI(ARC)
۶- AC IN
۷- روشن و خاموش/حالت آماده به کار
۸- کاهش صدا
۹- افزایش صدا
۱۰- ورودی

۱

۲

۳

۴

۵

۶

۷

۸

۹

۱۰

۱۱

۱۲

۱۳

۱۴

۱۵

۱۶

۱۷

۱۸

۱۹

۲۰

۲۱

۲۲

۲۳

۲۴

۲۵

۲۶

۲۷

۲۸

۲۹

۳۰

با این حال برخی از انواع پولیش‌های روغنی میلمان، محافظ چوب یا اسپری‌های تمیزکننده ممکن است باعث نرم شدن پایه‌های لاستیکی شوند و اثری از لاستیک روی میلمان بگذارند. برای جلوگیری از هرگونه آسیب به لوزام منزل، به شدت توصیه می‌شود که پدهای نمدی کوچکی در پایین پایه‌های لاستیکی نصب کرده و سپس اسپیکر را در محل خود قرار دهید.

منبع تغذیه

این ساندبار برای منبع تغذیه به 240V 50/60Hz AC 110 طراحی شده است.

عملکرد محصول

تنظیمات ساندبار:

۱.سیم برق را به پریز برق وصل کنید تا نمایشگر روشن شود (حالت آماده به کار)

۲. سب ووفر را روشن کنید. LED آبی به آرامی چشمک میزند که نشان دهنده اتصال صحیح برق است اما همچنان نیاز به همگام سازی با ساندبار وجود دارد.

۳. درگاه USB: برای به پخش موسیقی MP3 نیست و صرفاً برای ارتقاء نرم‌افزار آن استفاده شود.

۴. ورودی AC

۷. روشن و خاموش/حالت آماده به کار

۸. کاهش صدا

۹. افزایش صدا

۱۰. ورودی

۱۱

۱۲

۱۳

۱۴

۱۵

۱۶

۱۷

۱۸

۱۹

۲۰

۲۱

۲۲

۲۳

۲۴

۲۵

۲۶

۲۷

۲۸

۲۹

۳۰

۳۱

۳۲

۳۳

۳۴

۳۵

۳۶

۳۷

۳۸

۳۹

۴۰

۴۱

۴۲

۴۳

۴۴

۴۵

۴۶

۴۷

۴۸

۴۹

۵۰

۵۱

۵۲

۵۳

۵۴

۵۵

۵۶

۵۷

۵۸

۵۹

۶۰

۶۱

۶۲

۶۳

۶۴

۶۵

۶۶

۶۷

۶۸

۶۹

۷۰

۷۱

۷۲

۷۳

۷۴

۷۵

۷۶

۷۷

۷۸

۷۹

۸۰

۸۱

۸۲

۸۳

۸۴

۸۵

۸۶

۸۷

۸۸

۸۹

۹۰

۹۱

۹۲

۹۳

۹۴

۹۵

۹۶

۹۷

۹۸

۹۹

۱۰۰

۱۰۱

۱۰۲

۱۰۳

۱۰۴

۱۰۵

۱۰۶

۱۰۷

۱۰۸

۱۰۹

۱۱۰

۱۱۱

۱۱۲

۱۱۳

نامهای حالت‌های ورودی زیروری نمایشگر ساندبار ظاهر میشوند:
BT - حالت آماده به کار برای روشن/خاموش کردن محصول
AUX- حالت AUX
D- حالت اپتیکال
HD- حالت ARC
US- حالت USB

آماده سازی برای استفاده

باز کردن بسته بندی و نصب:

ساندبار را از جعبه خارج کنید. جعبه و مواد محافظ داخل آن را نگه دارید تا در صورت نیاز به تعمیر یا حمل و نقل ساندبار، بتوانید از آن استفاده کنید. بسته بندی اصلی تنها روش ایمن به منظور حفاظت از این محصول در حین حمل و نقل است.

برچسبها یا برچسبهای توصیفی در جلو یا بالای ساندبار را بردارید. هیچ برچسبی از پشت یا پایین ساندبار را بردارید.

ساندبار را روی یک سطح تراز مانند میز یا قفسه قرار دهید، ترجیحا به طوری که دسترسی به پریز AC نیز وجود داشته باشد. ساندبار را در معرض نور مستقیم آفتاب و دور از منابع گرما، آلودگی، گردوغبار، رطوبت یا لرزش قرار دهید.

کابل اتصال به آداپتور AC را به طور کامل باز کنید.

۲. با فشردن کلید “STANDBY” روی ساندبار با روی ریموت کنترل، محصول را روشن کنید. پس از روشن شدن، حالت ورودی پیشفرض روی نمایشگر ظاهر خواهد شد.

۳. درگاه USB: برای به پخش موسیقی MP3 نیست و صرفاً برای ارتقاء نرم‌افزار آن استفاده شود.

۴. ورودی AC

۷. روشن و خاموش/حالت آماده به کار

۸. کاهش صدا

۹. افزایش صدا

۱۰. ورودی

۱۱

۱۲

۱۳

۱۴

۱۵

۱۶

۱۷

۱۸

۱۹

۲۰

۲۱

۲۲

۲۳

۲۴

۲۵

۲۶

۲۷

۲۸

۲۹

۳۰

۳۱

۳۲

با این حال برخی از انواع پولیش‌های روغنی میلمان، محافظ چوب یا اسپری‌های تمیزکننده ممکن است باعث نرم شدن پایه‌های لاستیکی شوند و اثری از لاستیک روی میلمان بگذارند. برای جلوگیری از هرگونه آسیب به لوزام منزل، به شدت توصیه می‌شود که پدهای نمدی کوچکی در پایین پایه‌های لاستیکی نصب کرده و سپس اسپیکر را در محل خود قرار دهید.

منبع تغذیه

این ساندبار برای منبع تغذیه به 240V 50/60Hz AC 110 طراحی شده است.

عملکرد محصول

تنظیمات ساندبار:

۱.سیم برق را به پریز برق وصل کنید تا نمایشگر روشن شود (حالت آماده به کار)

۲. سب ووفر را روشن کنید. LED آبی به آرامی چشمک میزند که نشان دهنده اتصال صحیح برق است اما همچنان نیاز به همگام سازی با ساندبار وجود دارد.

۳. درگاه USB: برای به پخش موسیقی MP3 نیست و صرفاً برای ارتقاء نرم‌افزار آن استفاده شود.

۴. ورودی AC

۷. روشن و خاموش/حالت آماده به کار

۸. کاهش صدا

۹. افزایش صدا

۱۰. ورودی

۱۱

۱۲

۱۳

۱۴

۱۵

۱۶

۱۷

۱۸

۱۹

۲۰

۲۱

۲۲

۲۳

۲۴

۲۵

۲۶

۲۷

۲۸

۲۹

۳۰

۳۱

۳۲

۳۳

۳۴

۳۵

۳۶

۳۷

۳۸

۳۹

۴۰

۴۱

۴۲

۴۳

۴۴

۴۵

۴۶

۴۷

۴۸

۴۹

۵۰

۵۱

۵۲

۵۳

۵۴

۵۵

۵۶

۵۷

۵۸

۵۹

۶۰

۶۱

۶۲

۶۳

۶۴

۶۵

۶۶

۶۷

۶۸

۶۹

۷۰

۷۱

۷۲

۷۳

۷۴

۷۵

۷۶

۷۷

۷۸